

# TAYHOPE

## INSTRUCCIONES DE INSTALACIÓN DEL CIERRE MÚLTIPLE PARA MARCOS TUBULARES: -

### INCLUIDO EN EL EMPAQUE DEL CIERRE MÚLTIPLE PARA MARCOS TUBULARES:

- 1 Cuerpo principal para Cierre Múltiple con pasadores de candado y placa de apoyo empotrada,
- 1 Cierre fijado a una cadena de acero inoxidable de 8mm
- 1 Juego de tonillos de anulación de pasadores
- 2 Tornillos de cabeza cuadrada M10 con 2 tuercas de seguridad

**También se necesita:** Cizallas y llave de 17 mm.

### MONTAJE:

Por favor, lea atentamente, si no está familiarizado con este producto o variante, los siguientes pasos de montaje y funcionamiento deben ser leídos antes del apriete final de las tuercas.

1. Cierre la puerta/barrera y acople los pernos de seguridad si existen. Debe elegirse una posición para la cerradura que permita el funcionamiento sin problemas del cierre y los candados. Tales posiciones podrían incluir la parte frontal, lateral o superior de las puertas o postes.
2. Pase los 2 pernos a través del orificio rectangular de la parte delantera de la cerradura y en los orificios respectivos del interior de la placa trasera del cuerpo de la cerradura. Un perno debe estar ahora en una ranura longitudinal y el otro debe estar en el agujero cuadrado, el último perno se denominará ahora "perno final". Empuje todo este conjunto sobre el marco tubular en la posición final para la cerradura y manténgalo en posición.
3. Coloque la pequeña placa de apoyo sobre los extremos que sobresalen de los pernos, de forma que el único orificio cuadrado corresponda al perno final y el rebaje de la placa mire hacia fuera del cuerpo de la cerradura. Coloque las tuercas en los pernos y después de asegurarse de que los pernos están duros contra cada lado del marco tubular, apriete las tuercas con los dedos.
4. Empuje el cierre en la ranura rectangular de la parte delantera del cuerpo de la cerradura e inserte los 5 pasadores del candado en la ranura longitudinal del cuerpo de la cerradura. Ahora el cierre debería estar bloqueado en su posición.
5. Pase el extremo suelto de la cadena alrededor del otro elemento que desee bloquear (poste, puerta, etc.) y lleve la cadena hasta la pequeña placa de apoyo (posiblemente sea mejor hacerlo dentro del recinto). Finalmente, la cadena se fijará en el perno final, pero primero debe medirse la longitud de la cadena. Deje suficiente holgura para que el retén de la cadena pueda retirarse libremente del cuerpo de la cerradura y marque el eslabón más cercano al perno final. La cadena debe recortarse ahora a la longitud necesaria para que el eslabón marcado se convierta en el último eslabón de la cadena.
6. Retire la placa de apoyo y pase el último eslabón de la cadena por el último perno. Vuelva a colocar la placa de apoyo y apriete con los dedos las tuercas como se describe en el paso 4. Asegúrese de que la cerradura funciona correctamente (probando todos los pasadores y retirando el pestillo) y de que la placa de respaldo está paralela al cuerpo principal de la cerradura.
7. Apriete las tuercas de seguridad, alternando a cada perno con frecuencia, hasta que las cabezas se rompan.

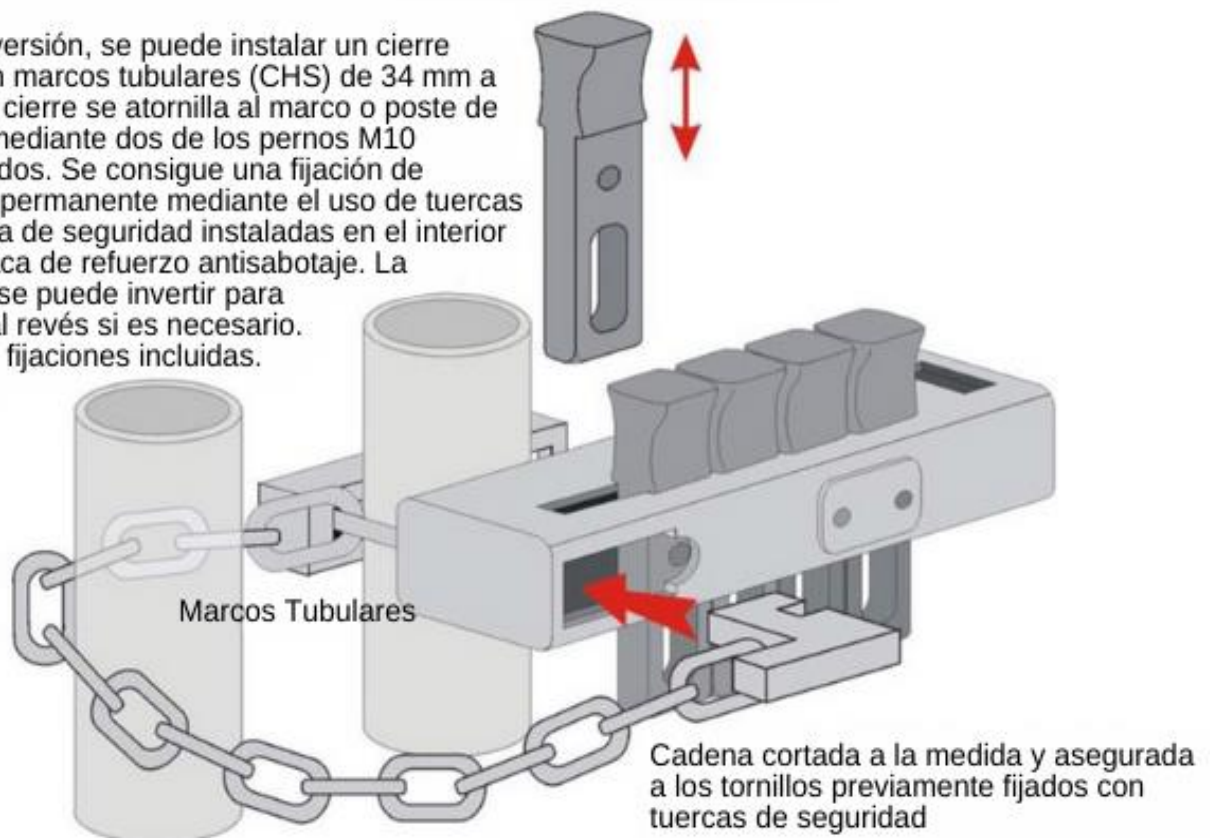
### PUESTA EN OPERACIÓN:

Coloque todos los pasadores de candado en la parte superior de la ranura larga del cuerpo principal. Todos los pasadores de candado deben poder extraerse fácilmente. En caso de que no todos los pasadores vayan a utilizarse con candados, deberá seguirse el procedimiento "anulación de pasadores" que se detalla a continuación (ver anexo).

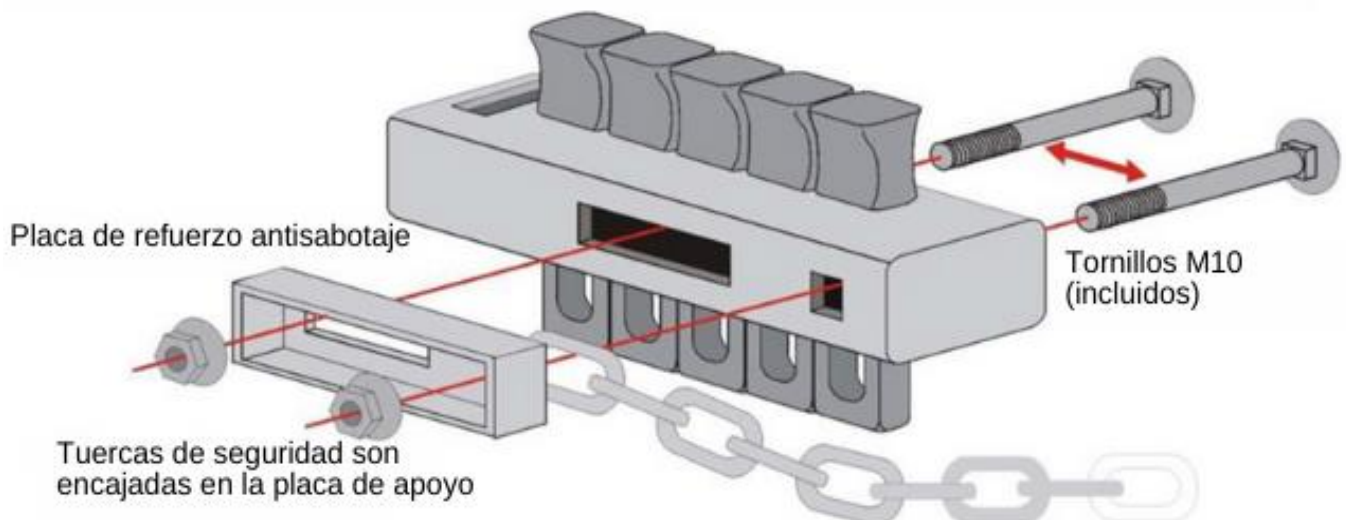
Tayhope Ltd. aconseja que, para una instalación de mayor seguridad, todas las tuercas de seguridad se aseguren adicionalmente mediante soldadura por puntos de la tuerca a la rosca del perno. A continuación, debe tratarse la soldadura expuesta con un preparado de galvanizado de calidad, tal como se detalla en las normas BS: 1722 Pt 12 1990 y BS: 729.

# Cierre múltiple para Marcos Tubulares

Con esta versión, se puede instalar un cierre múltiple en marcos tubulares (CHS) de 34 mm a 70 mm. El cierre se atornilla al marco o poste de la puerta mediante dos de los pernos M10 suministrados. Se consigue una fijación de seguridad permanente mediante el uso de tuercas con cabeza de seguridad instaladas en el interior de una placa de refuerzo antisabotaje. La cerradura se puede invertir para montarla al revés si es necesario. Todas las fijaciones incluidas.



## Despiece trasero del cierre múltiple para Marcos Tubulares



Los tornillos M10 se pasan a través del cuerpo de la cerradura de modo que queden a ambos lados del marco tubular (de 30 mm a 70 mm). A continuación, se pasa el último eslabón de la cadena por encima de uno de los tornillos y se coloca la placa antisabotaje. Por último, se aprietan las tuercas de seguridad hasta que se rompan las cabezas, dejando las cúpulas antisabotaje empotradas en el soporte (se suministran todas las uniones).

*Muy importante. Este documento contiene instrucciones para liberar pasadores que han sido fijados.*

*Por favor, deje este documento con el propietario u operador del sitio.*

## NOTAS SOBRE EL USO GENERAL DEL CIERRE MÚLTIPLE:-

Una vez extraído el pasador de un candado durante el uso normal de la cerradura, éste debe colocarse en la ranura más corta situada en el extremo del cuerpo prevista a este fin.

**La colocación del pasador en esta ranura y volver a colocar el candado garantizan que las piezas no se extravíen accidentalmente.**

## PROCEDIMIENTO PARA ANULAR LOS PASADORES DEL CIERRE MÚLTIPLE:

Si no se van a utilizar candados en todos los pasadores del cierre múltiple, se debe llevar a cabo el siguiente procedimiento en cada pasador "sin candado". Este procedimiento también es adecuado para el aseguramiento temporal de lugares, antes de la puesta en servicio general de las cerraduras instaladas con el número necesario de candados.

## CÓMO ANULAR UN PASADOR CUALQUIERA

Con la puerta abierta, coloque el pasador que desea anular en la ranura superior del cuerpo principal de la cerradura y deslícelo a lo largo de la ranura hasta el extremo del cuerpo de la cerradura con el orificio en la parte delantera. Inserte uno de los tornillos de cabeza cilíndrica de acero inoxidable M8 suministrados a través del orificio de la parte delantera del cuerpo de la cerradura y atorníllelo en el pequeño orificio perforado en el pasador del candado hasta la mitad (debe ser visible a través del orificio de la parte delantera del cuerpo de la cerradura).

**El pasador quedará retenido dentro del cuerpo de la cerradura. Repita el procedimiento con tantos pasadores como sea necesario, hasta un máximo de uno menos que el máximo de usuarios designado para cada modelo de cerradura.**

*Por favor, entregue las clavijas ciegas no utilizadas y estas instrucciones al propietario/mantenedor del sitio: pueden ser necesarias en el futuro.*

## PARA REHABILITAR UN PASADOR PREVIAMENTE ANULADO, LEA A CONTINUACIÓN:

Retire un candado y un pasador, colóquelos en la ranura de retención para guardarlos. Retire los tornillos que sujetan la CUBIERTA DE SEGURIDAD de plástico blanco situada en la parte delantera de la cerradura. Una vez retirada la cubierta, puede deslizar un pasador previamente anulado y alinearlos detrás del orificio de extracción. Ahora se podrán retirar los pasadores inutilizados de tantos pines como sea necesario utilizando una llave Allen. Una vez realizado este procedimiento, se debe volver a colocar la CUBIERTA DE SEGURIDAD.

*Alternativamente, para la incorporación a corto plazo de un candado de usuario, como un contratista temporal, se puede utilizar un Cierre Múltiple junto con el pasador para candado del propietario de la obra.*

Para cualquier consulta técnica sobre los cierres múltiples, diríjase a los fabricantes:

**Tayhope Ltd**

Tel/ Fax: +44 (0)151 342 1565 support@tayhope.com

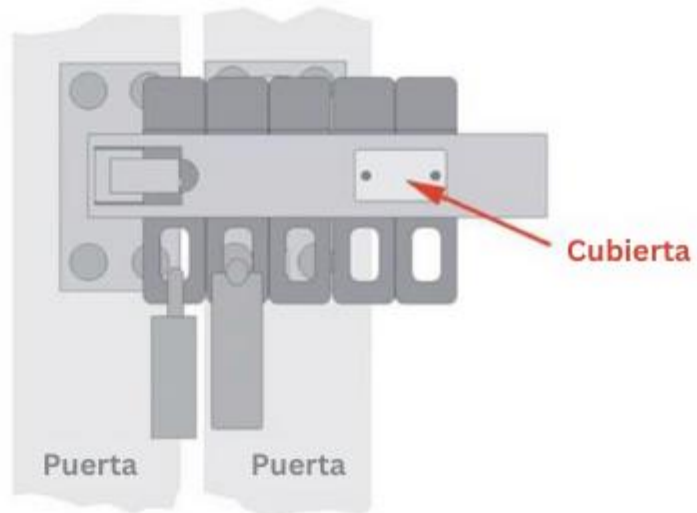
*Conserve este documento para futuras consultas*

# Cómo funciona el sistema para anular pasadores

Los espacios para candados sin utilizar son anulados durante la instalación insertando tornillos de acero inoxidable dentro de los orificios en el pasador.

El cierre de la imagen a la derecha tiene 3 pasadores anulados.

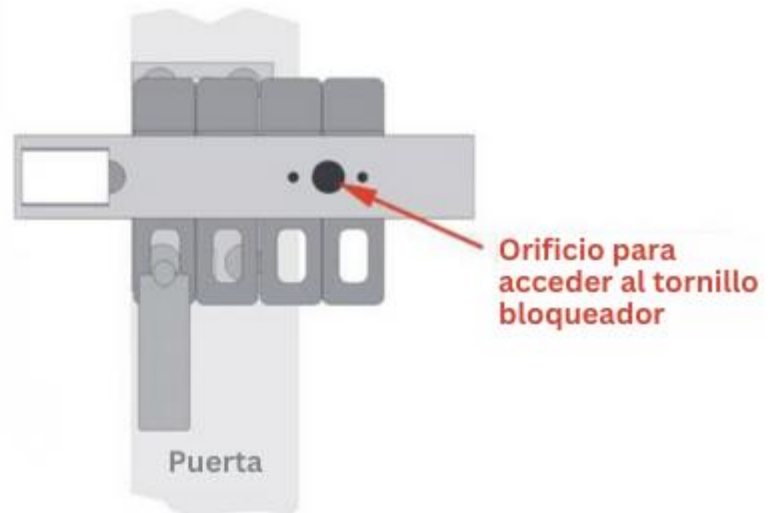
Para rehabilitar un pasador de éste, se utiliza los siguientes pasos.



Primero retire la cubierta.

Por defecto esto requiere retirar los tornillos que sostienen la cubierta.

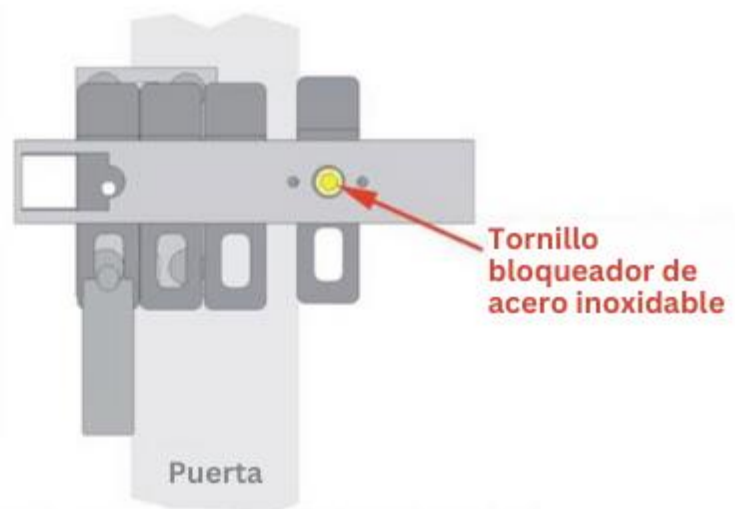
A continuación, un usuario debe retirar un candado y su pasador. Esto es necesario para evitar que personal no autorizado pueda remover los pasadores anulados.



Al retirar un candado y su pasador, el resto de los pasadores pueden ser deslizados libremente.

Esto permite alinear el pasador anulado con el orificio para retirar el tornillo que lo bloquea utilizando una llave Allen.

Una vez terminado, coloque la cubierta nuevamente.



© 2014 Tayhope Enterprises Ltd. Tayhope Enterprises Ltd.  
51 Main Place, Shelburne, ON N0B 1N0  
Tel/Fax: 544 (0)224-811443 www.tayhope.com